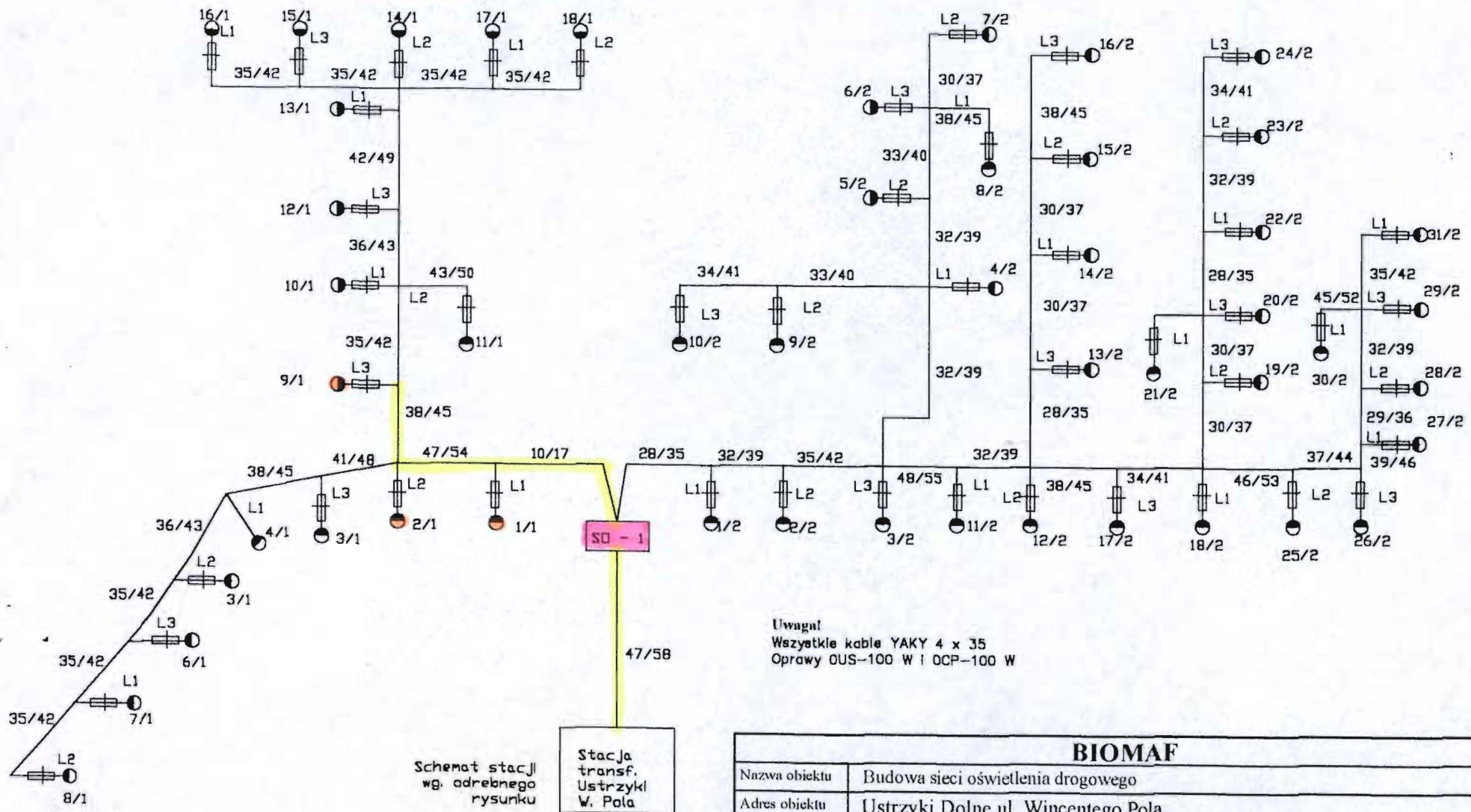


Schemat zasilania sieci oświetleniowej " Osiedle W. Pola " Ustrzyki Dolne

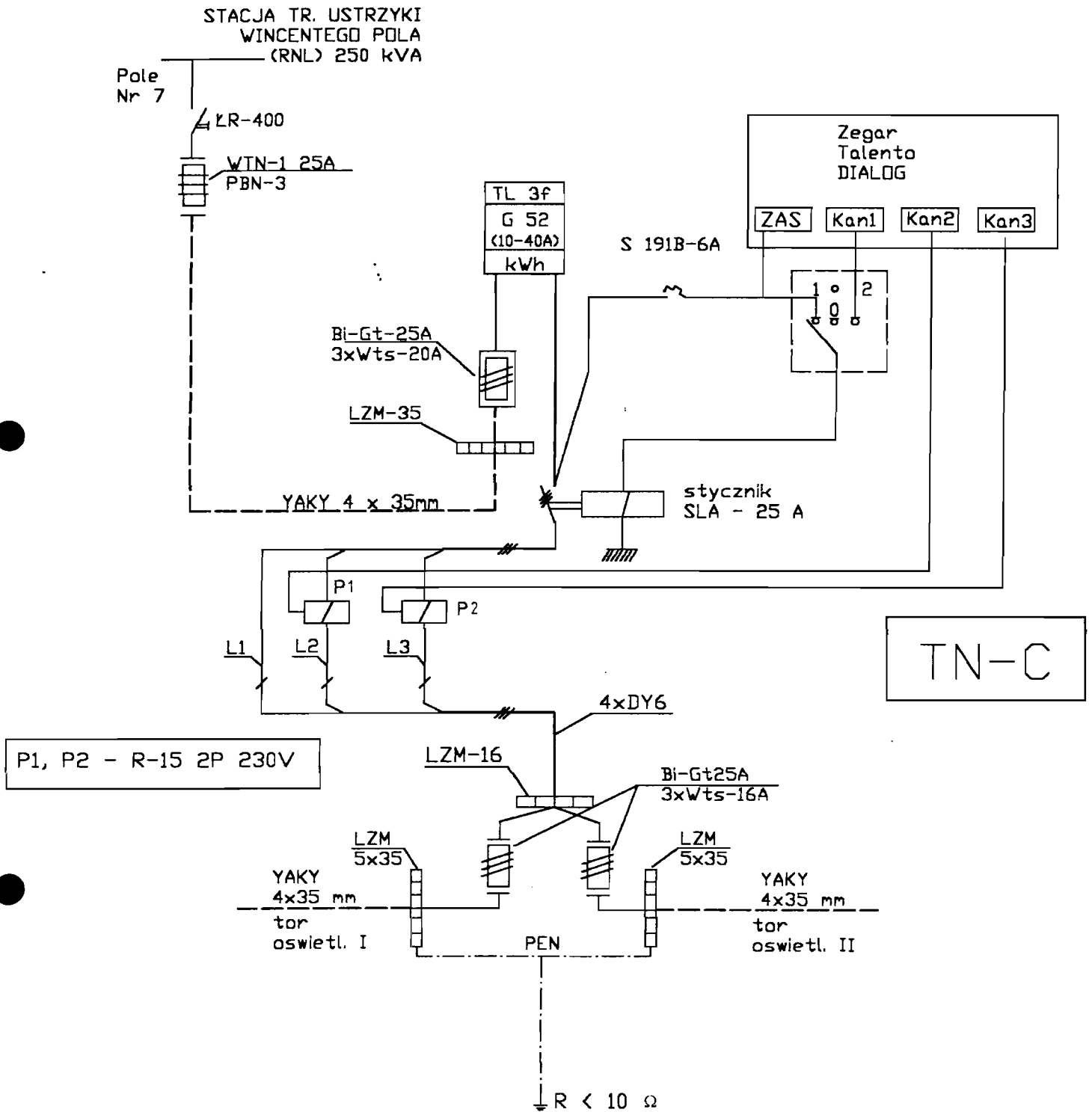


Schemat stacji wg. odrębnego rysunku

Stacja transf. Ustrzyki W. Pola

BIOMAF					
Nazwa obiektu	Budowa sieci oświetlenia drogowego				
Adres obiektu	Ustrzyki Dolne ul. Wincentego Pola				
Nazwa rysunku	Schemat zasilania oświetlenia drogowego			Skala: -----	Nr. Rys. 2
Projektant	Imię i nazwisko	Specjalność i numer uprawnień	Data opracowania	Podpis	
	inż. Andrzej Macias	Upr. instalacyjno - inżynierskie w zakresie instalacji elektrycznych Nr GT - 8341/64:77	12/2007		

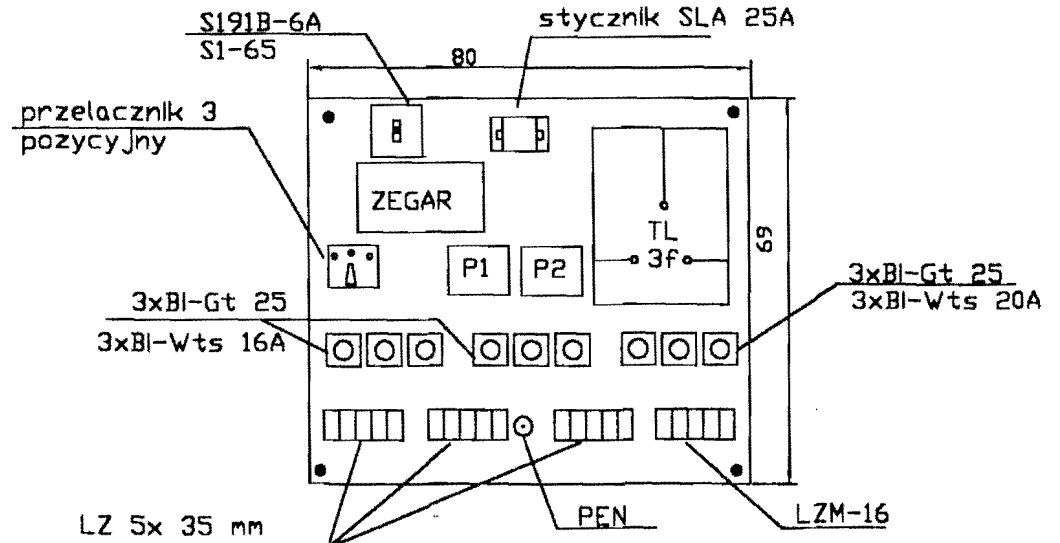
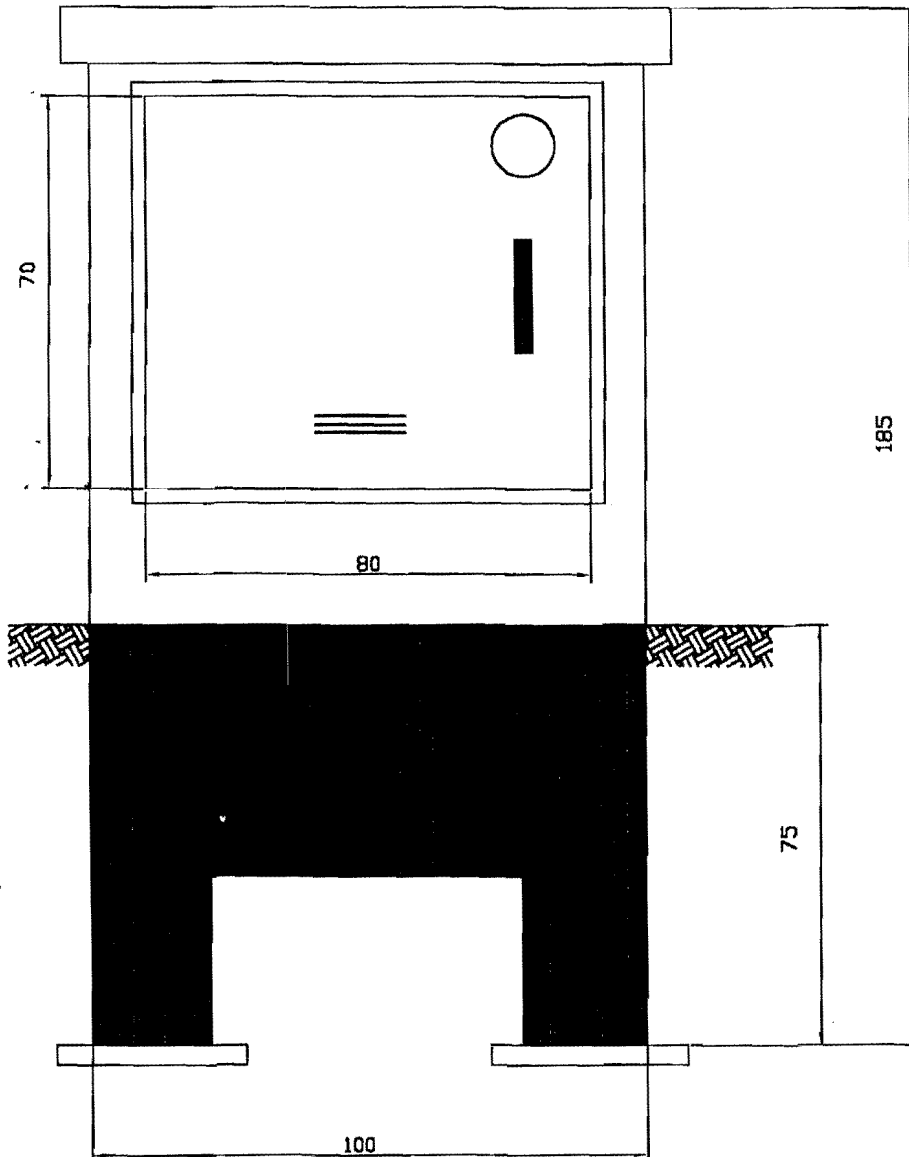
Schemat układu pomiarowego szafy SO-1 i wyprowadzenia kabla zasilającego ze stacji transformatorowej Ustrzyki W. Pola



BIOMAF

Nazwa obiektu	Budowa sieci oświetlenia drogowego		
Adres obiektu	Ustrzyki Dolne ul. Wincentego Pola		
Nazwa rysunku	Schemat wyprowadzenia kabla zasilającego i układu pomiarowego	Skala: ---	Nr. Rys. 3
	Imię i nazwisko	Specjalność i numer uprawnień	Data opracowania
Projektant	inż. Andrzej Maciaś	Upr. instalacyjno - inżynierskie w zakresie instalacji elektrycznych Nr GI - 8341/64/77	12/2007
			Podpis

SZAFKA OŚWIETLENIOWA SO-1 W OBUĐOWIE BETONOWEJ
ZŁĄCZA ZKbw - ENERGETYKA KALISKA
ELEWACJA I ROZMIESZCZENIE ELEMENTÓW

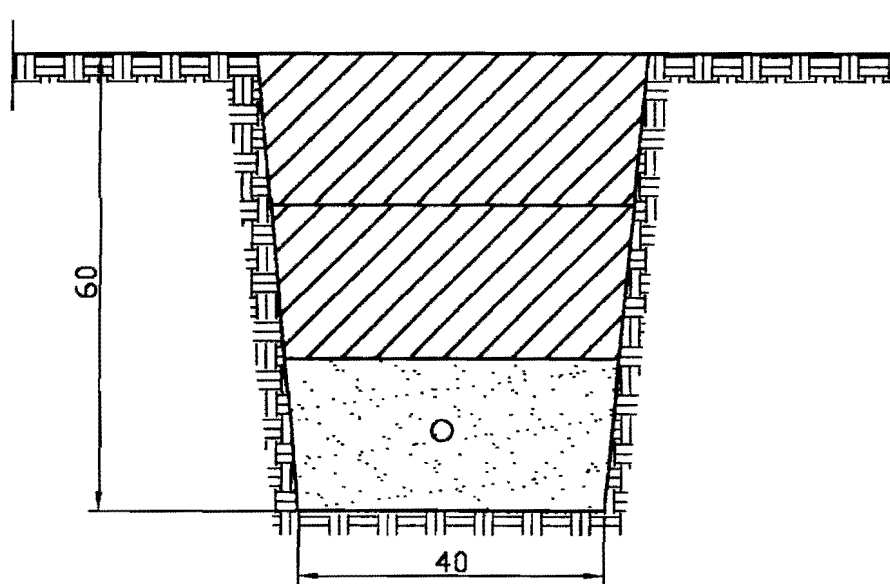
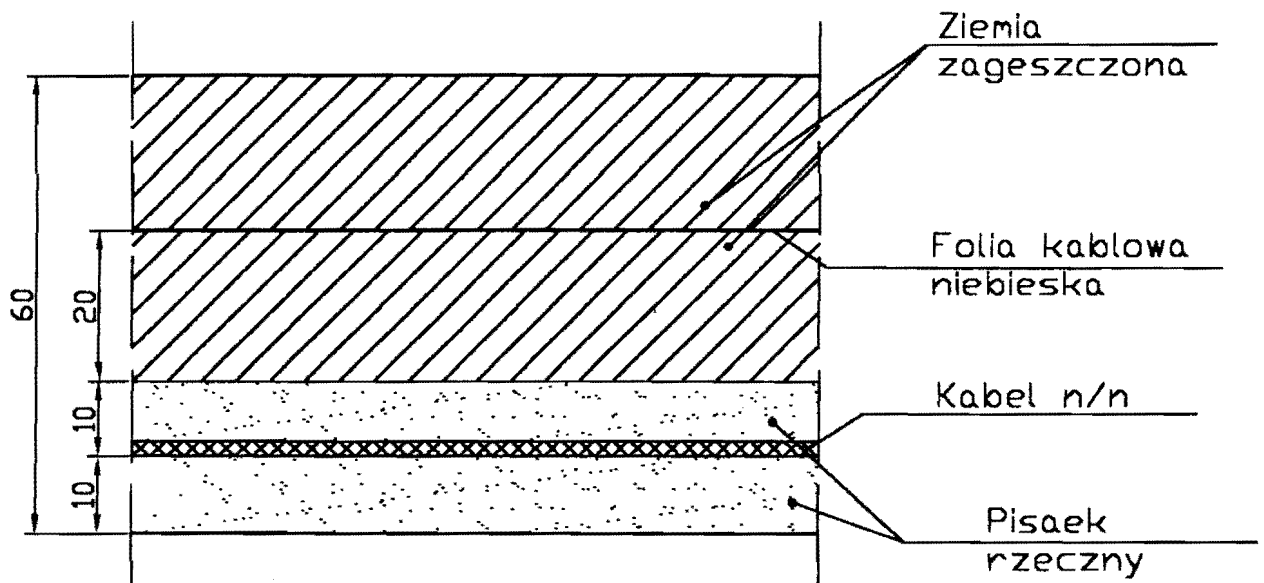


P1, P2 -przełączniki R-15 2P

Zegar TALENTO DIALOG 993

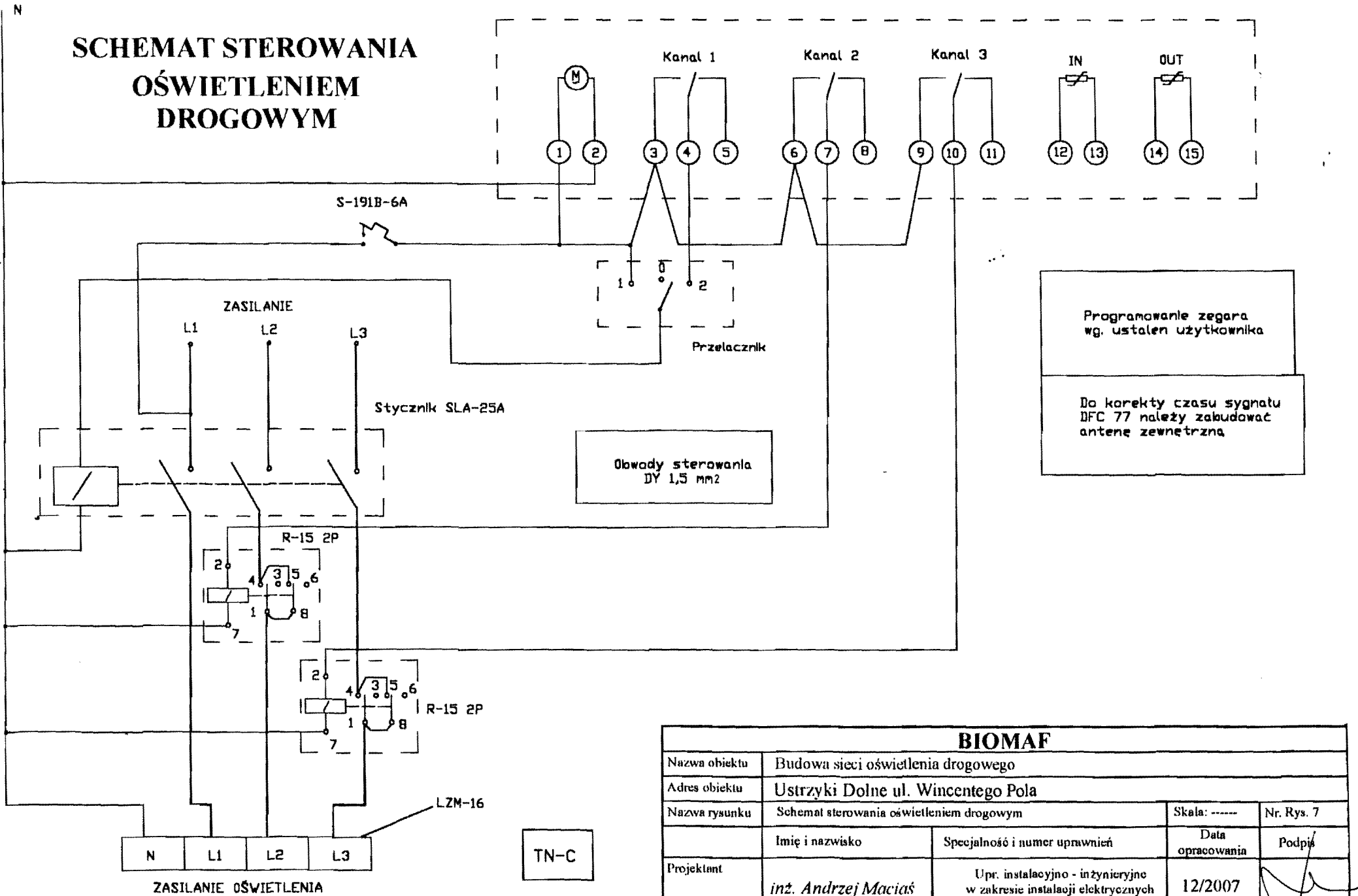
BIOMAF					
Nazwa obiektu	Budowa sieci oświetlenia drogowego				
Adres obiektu	Ustrzyki Dolne ul. Wincentego Pola				
Nazwa rysunku	Elewacja szafy SO-1 i rozmieszczenie elementów			Skala: -----	Nr. Rys. 4
	Imię i nazwisko	Specjalność i numer uprawnień		Data opracowania	Podpis
Projektant	inż. Andrzej Macias	Upr. instalacyjno - inżynieryjne w zakresie instalacji elektrycznych Nr GT - 8341/64/77		12/2007	

Układanie kabla oświetleniowego



BIOMAF				
Nazwa obiektu	Budowa sieci oświetlenia drogowego			
Adres obiektu	Ustrzyki Dolne ul. Wincentego Pola			
Nazwa rysunku	Układanie kabli	Skala: ---	Nr. Rys. 6	
	Imię i nazwisko	Specjalność i numer uprawnień	Data opracowania	Podpis
Projektant	inż. Andrzej Macias	Upr. instalacyjno - inżynieryjne w zakresie instalacji elektrycznych Nr GI - 8341/6477	12/2007	

SCHEMAT STEROWANIA OŚWIETLENIEM DROGOWYM



BIOMAF				
Nazwa obiektu	Budowa sieci oświetlenia drogowego			
Adres obiektu	Ustrzyki Dolne ul. Wincentego Pola			
Nazwa rysunku	Schemat sterowania oświetleniem drogowym		Skala: -----	Nr. Rys. 7
	Imię i nazwisko	Specjalność i numer uprawnień	Data opracowania	Podpis
Projektant	inż. Andrzej Maciaś		Upr. instalacyjno - inżynieryjne w zakresie instalacji elektrycznych Nr GT - 8341/64/77	12/2007